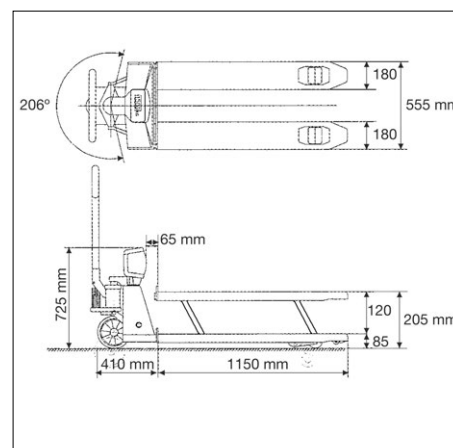


Transpallet pesatore KERN VHB



Transpallet dotato di protezione contro polvere e spruzzi d'acqua IP65/67 e memoria per un peso contenitore

Caratteristiche

- Funzione PRE-TARE per l'anticipata detrazione manuale di un peso contenitore noto, utile per controlli di riempimento
- **1** Apparecchio indicatore: plastica, protezione antipolvere ed antispruzzo IP65
- **2** Forca di carico: Protezione antipolvere ed antispruzzo IP67, possibilità di impiego di breve durata in ambienti umidi
- Campo di sventolamento 206°
- Ruote guida: Gomma piena su cerchi in alluminio
- **3** Ruote da carico: Ruote gemellate per un più agevole attraversamento di soglie e superamento di ostacoli
- Sommare dei pesi
- Pronta all'uso: batterie comprese, 4x1.5 V AA, autonomia fino a 80 h

Dati tecnici

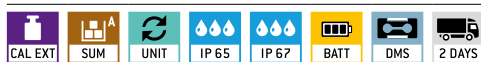
- Grande display LCD, altezza cifre 28 mm
- Temperatura ambiente ammessa -10 °C/40 °C

Accessori

- Ruote guida in poliuretano rosso su cerchi in alluminio. Ideali per pavimenti chiari, lasciano segni di abrasione poco visibili. Idonee per gli attuali modelli di transpallet pesatori serie KERN VHB (nel caso di un montaggio successivo, al momento dell'ordine specificare il numero di serie del transpallet pesatore esistente), fornitura 1 pezzo, KERN VHB-A02

! Trasporto tramite spedizioniere. Richiedere i relativi dimensioni, peso lordo e spese di spedizione

DI SERIE



SU RICH.



1 2



Modello	Portata [Max] kg	Divisione [d] kg	Peso netto ca. kg	Su richiesta	
				Certificato DAKkS	
KERN				DAKkS KERN	
VHB 2T1	2000	1	110	963-131	

Pittogrammi

<p> Aggiustamento interno: Per la registrazione della precisione tramite peso di calibrazione interno a motore</p> <p> Programma di calibrazione CAL: Per la registrazione della precisione. Richiede un peso di calibrazione esterno</p> <p> Easy Touch: Adatto per la connessione, Trasmissione e controllo dei dati tramite PC, tablet o smartphone.</p> <p> Memoria: Cap. die memoria interna della bilancia, es. per i tara, dati di pesata, dati di articoli, PLU ecc.</p> <p> Memoria Alibi (o fiscale): Archiviazione elettronica sicura dei risultati di pesatura, conformemente alla norma 2014/31/UE.</p> <p> Interfaccia dati RS-232: Per il collegamento della bilancia alla stampante, al PC o alla rete</p> <p> Interfaccia dati RS-485: Per il collegamento di bilancia a stampante, PC o altre periferiche. Adatto per la trasmissione di dati su distanze più lunghe. Possibile rete in topologia a bus</p> <p> Interfaccia dati USB: Per il collegamento di bilancia a stampante, PC o altre periferiche</p> <p> Interfaccia dati Bluetooth*: Per il trasferimento di dati di pesata a stampante, PC o altre periferiche</p> <p> Interfaccia dati WiFi: Per il trasferimento di dati di pesata a stampante, PC o altre periferiche</p> <p> Uscite comando (accoppiatore ottico, Digital I/O): Per il collegamento di relè, spie, valvole, ecc.</p> <p> Interfaccia analogica: per collegare una periferica idonea per l'elaborazione analogica dei valori di misura</p> <p> Interfaccia seconda bilancia: Per il collegamento di una seconda bilancia</p> <p> Interfaccia di rete: Per il collegamento della bilancia a una rete Ethernet</p>	<p> KERN Communication Protocol (KCP): è un set standardizzato di comandi d'interfaccia per le bilance KERN e altri strumenti, che consente di richiamare e controllare tutte le funzioni rilevanti e le funzionalità del dispositivo. Gli strumenti KERN dotati di KCP possono essere quindi facilmente integrati nei computer, nei comandi indus-trials e in altri sistemi digitali</p> <p> Protocollo GLP/ISO: La bilancia fornisce numero di serie, identificativo utente, data e ora, indipendentemente dalla stampante collegata</p> <p> Protocollo GLP/ISO: Con data e ora. Solo con stampanti KERN</p> <p> Conteggio pezzi: Numero di riferimento per conteggio a scelta. Visualizzazione del risultato commutabile da numero di riferimento a massa</p> <p> Miscela livello A: I pesi dei componenti di miscela possono essere sommati ed il peso totale della miscela può essere stampato</p> <p> Miscela livello B: Memoria interna per miscele complete, con nome e valore nominale dei componenti della miscela. Guida utente sul display</p> <p> Livello somma A: È possibile sommare i pesi di prodotti omogenei e stamparne il totale</p> <p> Determinazione percentuale: Determinazione dello scostamento percentuale dal valore nominale (100 %)</p> <p> Unità di misura: commutazione tramite tasto per esempio ad unità non metriche. Per ulteriori dettagli vedi l'Internet</p> <p> Pesata con approssimazione: (Checkweighing) Valore limite superiore ed inferiore programmabile, per esempio per assortimento e porzionatura. Il processo è supportato da un segnale acustico oppure ottico, si veda il rispettivo modello</p> <p> Funzione Hold: (Pesata di animali vivi) In caso di ambienti irrequieti viene calcolato un stabile valore medio di pesata</p> <p> Protezione antispruzzo ed antipolvere IPxx: Il tipo di protezione è indicato nel pittogramma. Vedi il glossario</p>	<p> Pesata sottobilancia: Possibilità di agganciare il campione da pesare sotto la bilancia</p> <p> Funzionamento a pile: Predisposta per il funzionamento a pila. Il tipo di pila è indicato per ciascun tipo di apparecchio</p> <p> Funzionamento ad accumulatore: Batteria ricaricabile</p> <p> Alimentatore universale: con ingresso universale e adattatori per connettori opzionali per A) EU, CH, GB; B) EU, CH, GB, USA; C) EU, CH, GB, USA, AUS</p> <p> Alimentatore: 230V/50Hz standard UE, CH. Su richiesta anche standard GB, USA o AUS</p> <p> Alimentatore da rete: Integrato nella bilancia. 230 V/50Hz. Di serie standard UE. Richiedere informazioni sugli standards GB, USA o AUS</p> <p> Principio di pesatura: Estensimetro: Resistenza elettrica su un corpo deformabile elastico</p> <p> Principio di pesatura: Diapason: Viene provocata l'oscillazione di una cassa di risonanza attraverso un impulso elettromagnetico correlato al peso</p> <p> Principio di pesatura: Compensazione di forza elettromagnetica: Bobina in un magnete permanente. Per pesata di altissima precisione</p> <p> Principio di pesatura: Tecnologia Single-Cell: Evoluzione del principio della compensazione di forza elettromagnetica con una precisione elevatissima</p> <p> Omologazione: Il tempo di approntamento dell'omologazione è specificato nel pittogramma</p> <p> Calibrazione DAKKS (DKD): Il tempo di approntamento della calibrazione DAKKS è specificato nel pittogramma</p> <p> Calibrazione di fabbrica (ISO): Il tempo di approntamento della calibrazione di fabbrica è specificato nel pittogramma</p> <p> Invio di pacchi tramite corriere: Nel pittogramma è specificato il tempo necessario per l'approntamento del prodotto in fabbrica espresso in giorni</p> <p> Invio di pallet tramite spedizione: Nel pittogramma è specificato il tempo necessario per l'approntamento del prodotto in fabbrica espresso in giorni</p>
--	--	--

*Il marchio ed i loghi Bluetooth® sono marchi registrati di proprietà di Bluetooth SIG, Inc. e l'utilizzo di tali marchi da parte di KERN & Sohn GmbH avviene sotto licenza. Altri marchi e nomi commerciali sono di proprietà dei rispettivi titolari.

La precisione è il nostro lavoro

A garanzia dell'elevata precisione delle bilance, KERN offre il peso di calibrazione idoneo alla bilancia in uso in tutte le classi limite di errore OIML E1-M3 con valori di peso da 1 mg - 2500 kg. Insieme con un certificato DAKKS il miglior presupposto per una corretta calibrazione delle bilance.

Il laboratorio di calibrazione DAKKS della KERN per pesi e bilance elettroniche oggi è uno dei laboratori di calibrazione DAKKS più moderni e attrezzati per bilance, pesi di calibrazione e dinamometri in Europa. Grazie all'elevato livello d'automazione siamo in grado di eseguire, 24 ore su 24, 7 giorni su 7, calibrazioni DAKKS di bilance, pesi di calibrazione e dinamometri.

Prestazione dei servizi:

- Calibrazione DAKKS di bilance con portata massima fino a 50 t
- Calibrazione DAKKS dei singoli pesi da 1 mg fino 2500 kg compresi
- Determinazione di volume e misurazione suscettività (proprietà magnetiche) per pesi
- Gestione dei mezzi di prova supportata da banca dati e servizio memoria
- Calibrazione di dinamometri
- Certificati di calibrazione nelle lingue DE, EN, FR, IT, ES, NL, PL
- Valutazioni della conformità e riomologazione di bilance e pesi

Il vostro rivenditore KERN:

