



VALOR®1000
Bilancia da banco compatta

AEB
ITALIA
www.aebitalia.it



Bilancia affidabile per applicazioni alimentari in ambienti secchi

Grazie al design per applicazioni alimentari certificato NSF, la serie Valor 1000 rappresenta una scelta affidabile per la pesatura generale degli alimenti. Facili da utilizzare, le bilance Valor 1000 sono dotate di due soli pulsanti, ampio display LCD retroilluminato e batteria con autonomia fino a 1.500 ore.

Le caratteristiche standard prevedono:

- **Design igienico e facile da pulire**

Il design certificato NSF supporta i sistemi HACCP grazie alla resistente struttura in ABS e al piatto di pesatura rimovibile in acciaio inossidabile, che rendono Valor 1000 adatta alle applicazioni di preparazione e porzionatura degli alimenti.

- **Progettata per un basso consumo energetico e per un uso continuo**

Risparmiate sulle batterie. La progettazione ad alta efficienza energetica garantisce un funzionamento fino a un anno o 1.500 ore.

- **Funzionamento semplice con due soli pulsanti**

L'intuitivo funzionamento con due soli pulsanti consente un rapido controllo del peso per semplificare le operazioni ripetitive e aumentare l'efficienza dell'operatore.

VALOR®1000 - V12P *Bilance da banco compatte*

Modello	V12P3	V12P6	V12P15	V12P30
Portata x Risoluzione (Max x d non-approve)	3 kg x 0.0005 kg 3,000 g x 0.5 g	6 kg x 0.001 kg 6,000 g x 1 g	15 kg x 0.002 kg 15,000 g x 2 g	30 kg x 0.005 kg 30,000 g x 5 g
Massima risoluz. a display	1 : 6,000	1 : 6,000	1 : 7,500	1 : 6,000
Unità di misura	g, kg, lb, oz, lb:oz			
Modalità applicative	Pesata			
Intervallo di tara	Fino alla portata massima, per sottrazione			
Tempo di stabilizzazione	≤ 2 secondi			
Alimentazione elettrica	4 x Batterie alcaline D-Cell (Fornite), adattatore AC per alimentazione elettrica o kit per batteria ricaricabile (Opzionali)			
Regolazione	Regolazione tramite pesi esterni,			
Durata batteria	1500 ore (con retroilluminazione spenta)			
Costruzione	Involucro in ABS con piatto rimovibile in acciaio inox			
Sovraccarico di sicurezza	150% della Portata			
Campo di temp. di funzionamento	da 0 a 40 °C			
Display	LCD con retroilluminazione bianca			
Dimensioni display	25.4 mm			
Dimensioni piatto	245 x 190 mm			
Dimensioni della bilancia (L x P x A)	260 x 270 x 122 mm			
Dimensioni di spedizione (L x P x A)	319 x 319 x 175 mm			
Peso netto	2.5 kg			
Peso di spedizione	3.1 kg			

Altre caratteristiche e dispositivi standard

Regolazione tramite pesi esterni, bolla di livello integrata, piedini regolabili, selezione delle unità di misura, maniglie per il trasporto

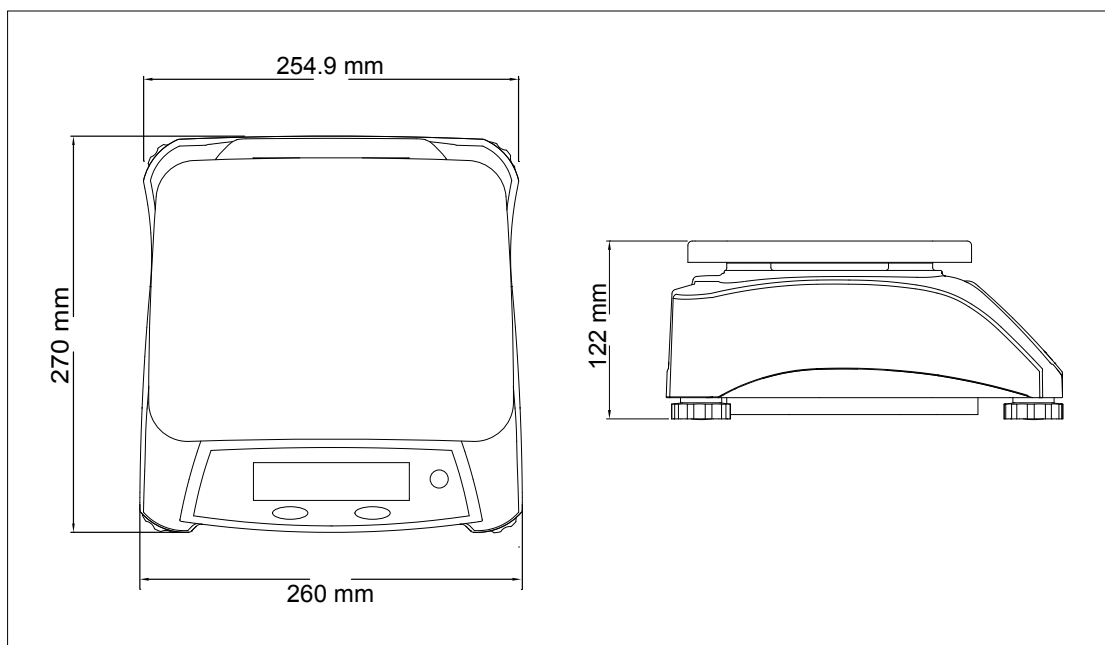
Certificazioni

- **Sicurezza del prodotto:** IEC/EN 61010-1; UL certified power supply
- **Compatibilità elettromagnetica:** EN/IEC 61326-1 Class B, Basic environments
- **Attrezzature Alimentari:** ANSI/NSF 169
- **Compliance Marks:** CE; NSF; WEEE

Accessori

Piatto Grande Inox supplementare, 300 x 225 mm	30559107	Kit batteria ricaricabile, V12P	30559104
Set di Spine EU-UK (per alim. 46001812)	46001779	Capottina di protezione (1 pezzo)	30559105
Adattatore/alim. universale x V12P (angolare DX)	46001812	Capottina di protezione (10 pezzi)	30559106

Dimensioni della Bilancia



OHAUS Europe GmbH

Heuwinkelstrasse 3,
8606 Nänikon,
Switzerland

e-mail: ssc@ohaus.com
Tel: 0039 02 38591323
e-mail: tsc@ohaus.com
Tel: 0039 02 38591324

www.ohaus.com

*Il sistema di gestione
che regola la produzione
di questo prodotto è
certificato ISO 9001:2015.*

80776378_B 20191206 © Copyright OHAUS Corporation

AEB
ITALIA
www.aebitalia.it